

PISTOLAS MIG

WELD500.

arc
TORCHHOLOGY
INTELLIGENT TORCH SOLUTIONS

MAKE WORK
LIFE EASIER

Pistolas para proceso MIG (GMAW) enfriadas por aire ARC TORCHHOLOGY

No estamos satisfechos simplemente con cumplir las normas de la industria. Queremos reescribir las reglas. Queremos revolucionar el diseño de las pistolas de soldar, utilizar tecnologías de vanguardia y ofrecer los mejores resultados posibles para el soldador.

La serie Arc Torchology ha sido diseñada para funcionar mejor y durar más, con productividad durante todo el día como estándar.

Para producir herramientas manuales que alcancen el máximo rendimiento, durabilidad y funcionalidad, hay que sentir pasión por lo que se hace.

En Arc Torchology, el departamento de investigación y desarrollo es el corazón de nuestra empresa. Cada componente se concibe, desarrolla, fabrica y prueba internamente.

Nuestras actividades de desarrollo y prueba están repletas de tecnologías de vanguardia, muchas de las cuales han sido desarrolladas específicamente por nosotros para satisfacer las estrictas demandas que imponemos a nuestras soluciones de diseño.

Estas soluciones especializadas y a la medida nos permiten desarrollar productos que superan los requisitos de los estándares de la industria, inventando productos cada vez más beneficiosos que brindan los máximos resultados para el soldador.

Pasión por la tecnología y la innovación



DESTACANDO NUEVAS TECNOLOGÍAS



PISTOLAS MIG



MAKE WORK LIFE EASIER

Gama de Pistolas MIG de Alto rendimiento

Revestimiento de Protección
Cuellos Resistentes a Daños

Mango Ergonómico
Reducción de la tensión en la articulación de la muñeca

¡Dura 5 veces más!

Difusor

- Cobre de alta conductividad para altos amperajes
- Opciones en latón para servicios de menor amperaje/ciclo de trabajo

¡Dura 6 veces más!

Puntas de Contacto

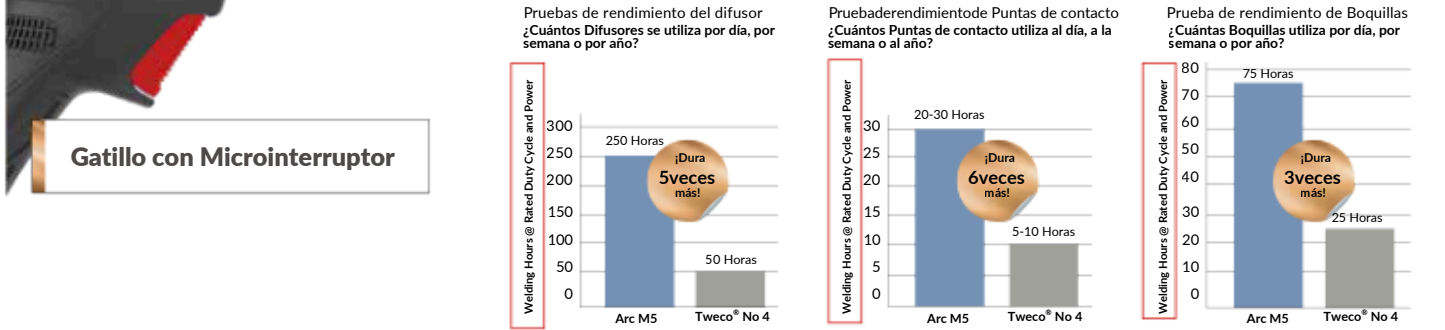
CuCrZr para aplicaciones que requieren bastante deposición o pulsado

Siente la potencia sin tanto peso

¡Dura 3 veces más!

Boquillas

Boquilla de 2 piezas permite reemplazar la parte delantera que se ha desgastado, en lugar de cambiar toda la boquilla



© Todas las marcas registradas son propiedad de sus respectivos dueños y su uso es sólo para referencias cruzadas.

Resultados: reducción en tiempo parado. Mejoras en productividad. Reducción de costos.

Liner de Acero
Recomendado para: Fe, Fe-MC/FC, aplicaciones ligeras y medianas

Liner Al-combi
Recomendado para: Aluminio. Puede ser usado para alambres tubulares o para tubulares de acero inoxidable metal-core.

Combi liner para alambres suaves con sistema de mordaza deslizante y de cierre con junta de gas integrado

- Opciones de Liner**
- Liners de acero para microalambre, alambre tubular y para tubular de acero inoxidable metal-core
 - Combi-liners para alambres de aluminio, tubular y tubular de acero inoxidable metal-core

Supersoft - 20 oC
Cables de Poder Premium
Perfectos para trabajos en condiciones extremas bajo cero

40% más ligeros y más flexibles

Cordones limpios y brillantes

M5, 200A Pulsado 25V, soldar en posición Horizontal

Superficie limpia y brillante

Tweco® No 4, 200A Pulsado 25V, soldar en posición Horizontal

Ligera contaminación en el superficie del cordón de soldadura

Mejor calidad de soldadura gracias a una mejor alimentación de alambre y protección del gas

© Todas las marcas registradas son propiedad de sus respectivos dueños y su uso es sólo para referencias cruzadas.

Tecnología SIC
Gire la boquilla y las salpicaduras se caerán. Las salpicaduras creadas por el arco se mantienen dentro de una cámara única que recoge los residuos de metal fundido.

¿Qué es SIC?

Tecnología OSW
Las soluciones de diseño técnico han dado como resultado una entrega más eficiente del metal de aporte desde la máquina a la cabeza de la pistola.



Compra en:
<https://soldaexpress.mx>



+52 33 1604 5032



atencion@soldaexpress.mx

PISTOLAS MIG



MAKE WORK LIFE EASIER

PISTOLAS ENFRIADAS POR AIRE SERIE M5

Fabricado para ofrecer potencia, rendimiento y durabilidad

Números de parte

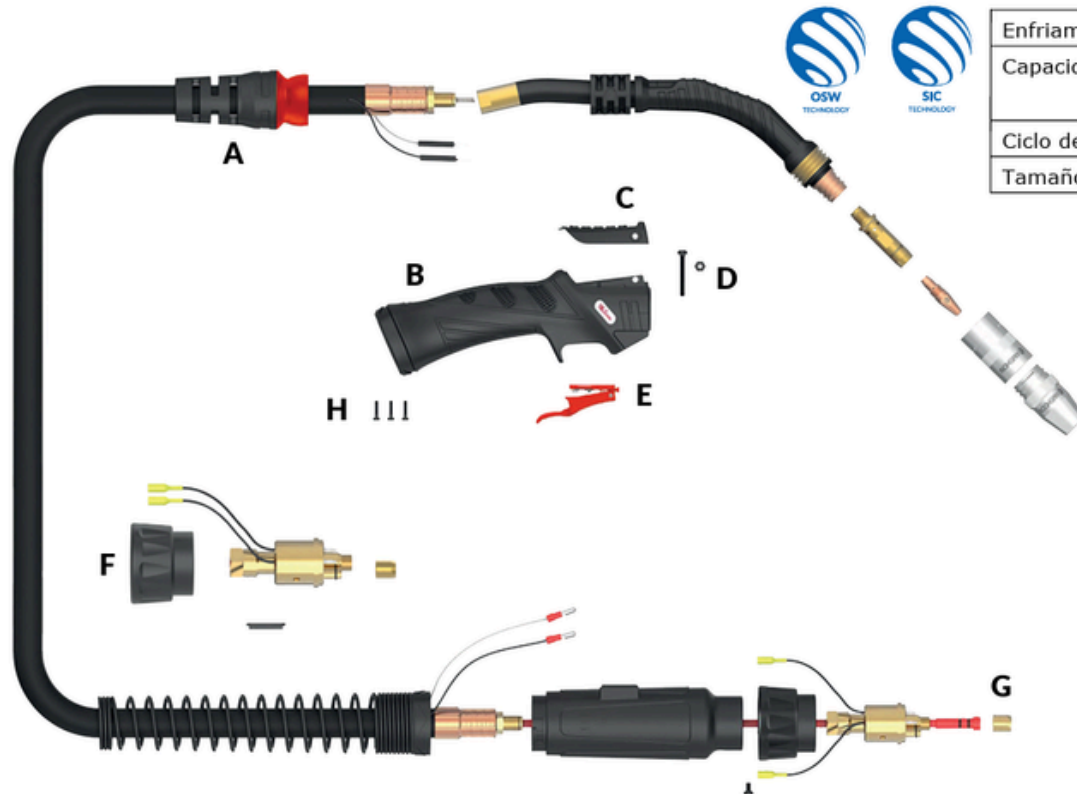
WLD*WM-AM5-MT2-3M-AD-E
WLD*WM-AM5-MT2-5M-AD-E
WLD*WM-AM5-MT2-3M-AD-M
WLD*WM-AM5-MT2-5M-AD-M
WLD*WM-AM5-MT2-5M-LPW

Descripción

PISTOLA ARC M5 390 AMPS, 10' FT CON CONECTOR TIPO EURO
PISTOLA ARC M5 390 AMPS, 15' FT CON CONECTOR TIPO EURO
PISTOLA ARC M5 390 AMPS, 10' FT CON CONECTOR TIPO MILLER®
PISTOLA ARC M5 390 AMPS, 15' FT CON CONECTOR TIPO MILLER®
PISTOLA ARC M5 390 AMPS, 15' FT CON CONECTOR TIPO TWECO®, AMPHENOL MILLER®

Características:

Enfriamiento	Aire	
Capacidad	CO2	390 amps
	Mezcla	360 amps
Ciclo de trabajo	60%	
Tamaño de alambre	0.030" a 1/16"	



Descripción de partes de repuesto

Letra	Número de parte	Descripción
A	WLD*WM-AMS8017	SOPORTE DE CABLE PARA PISTOLAS ARC M5-M6
B	WLD*WM-AM2515	MANGO PARA PISTOLAS ARC M5-M6
C	WLD*WM-AM2515-C	TAPA PARA CAJA DE CONTROLES P/ PISTOLAS ARC M5-M6
D	WLD*WM-AMDMNS	KIT DE TORNILLO Y TUERCA PARA MANGOS DE PISTOLAS ARC M5-M6
E	WLD*WM-AM2516-R	GATILLO MICROSWITCH P/PISTOLAS ARC (NO MOSTRADO)
E	WLD*WM-AM2516L-R	GATILLO MICROSWITCH EXTENDIDO PARA PISTOLAS ARC
F	WLD*WM-AMB1528K-Q	KIT DE CONECTOR QUICK FIT EURO PARA PISTOLAS ARC M5-M6
G	WLD*WM-AM6SL-1012-30	LINER .030"- .045" 10' FT PARA PISTOLAS ARC M5-M6
G	WLD*WM-AM6SL-1012-50	LINER .030"- .045" 15' FT PARA PISTOLAS ARC M5-M6

Letra	Número de parte	Descripción
G	WLD*WM-AM6SL-16-30	LINER .045"-1/16" 10' FT PARA PISTOLAS ARC M5-M6
G	WLD*WM-AM6SL-16-50	LINER .045"-1/16" 15' FT PARA PISTOLAS ARC M5-M6
G	WLD*WM-AM6CL-1012-30	COMBI-LINER POLYAMIDE .035"-3/64" 10' FT P/PISTOLAS ARC M5-M6
G	WLD*WM-AM6CL-1012-50	COMBI-LINER POLYAMIDE .035"-3/64" 15' FT P/PISTOLAS ARC M5-M6
G	WLD*WM-AM6CL-1620-30	COMBI-LINER POLYAMIDE 1/16"-5/64" 10' FT P/PISTOLAS ARC M5-M6
G	WLD*WM-AM6CL-1620-50	COMBI-LINER POLYAMIDE 1/16"-5/64" 15' FT P/PISTOLAS ARC M5-M6
G	WLD*WM-AM6SSTL-1012-50	LINER DE ACERO INOXIDABLE .030"- .045" 15' FT P/PISTOLAS ARC M5-M6
H	WLD*WM-AMSP1-1	KIT DE TORNILLOS PARA MANGO PARA PISTOLAS ARC

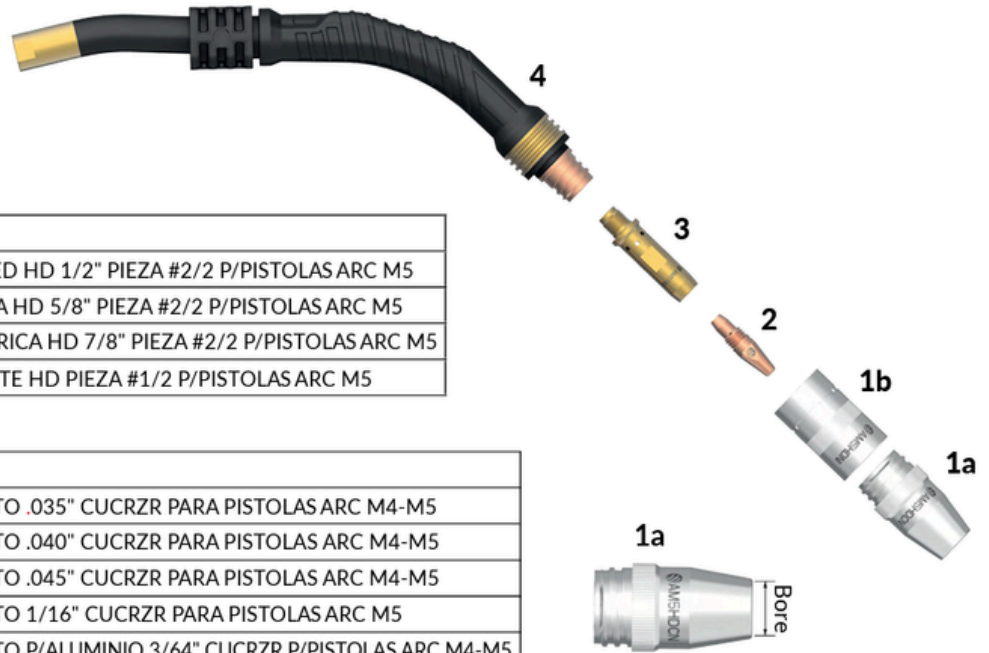


PISTOLAS MIG



MAKE WORK LIFE EASIER

Detalle de consumibles



1 Boquillas

Número de parte	Descripción
1a WLD*WM-AM5HDTN	BOQUILLA TAPERED HD 1/2" PIEZA #2/2 P/PISTOLAS ARC M5
WLD*WM-AM5HDCN	BOQUILLA CÓNICA HD 5/8" PIEZA #2/2 P/PISTOLAS ARC M5
WLD*WM-AM5HDCYN	BOQUILLA CILÍNDRICA HD 7/8" PIEZA #2/2 P/PISTOLAS ARC M5
1b WLD*WM-AM5HDNI	BOQUILLA AISLANTE HD PIEZA #1/2 P/PISTOLAS ARC M5

2 Puntas de Contacto

Número de parte	Descripción
WLD*WM-AM6WCT09	PUNTA DE CONTACTO .035" CUCRZR PARA PISTOLAS ARC M4-M5
WLD*WM-AM6WCT10	PUNTA DE CONTACTO .040" CUCRZR PARA PISTOLAS ARC M4-M5
WLD*WM-AM6WCT12	PUNTA DE CONTACTO .045" CUCRZR PARA PISTOLAS ARC M4-M5
WLD*WM-AM6WCT16	PUNTA DE CONTACTO 1/16" CUCRZR PARA PISTOLAS ARC M5
WLD*WM-AM6WCT12A	PUNTA DE CONTACTO P/ALUMINIO 3/64" CUCRZR P/PISTOLAS ARC M4-M5

3 Difusores

Número de parte	Descripción
WLD*WM-AM5TAC	DIFUSOR HD DE CUCRZR PARA PISTOLAS ARC M5

	Bore	Espesor
AM5HDTN - Tapered	13mm	3.5mm
AM5HDCN - Cónica	15mm	3.5mm
AM5HDCYN - Cilíndrica	21mm	3.5mm

4 Cuellos

Número de parte	Descripción
WLD*WM-AM5001	CUELLO PARA PISTOLAS ARC M5

5 Kit para Liners

Número de parte	Descripción
WLD*WM-AMCLST-KITS	KIT PARA COMBI-LINER PARA ALUMINIO PARA PISTOLAS ARC M3-M6



Kit de conexión a alimentador

	Número de parte	Descripción
6	WLD*WM-AM-ECEAM1528K-Q	KIT DE CONECTOR QUICK FIT TIPO MILLER® PARA PISTOLAS ARC
7	WLD*WM-AM-ECEAT1528K-QHL	KIT DE CONECTOR QUICK FIT TIPO TWECO®, AMPHENOL 5 PINES
8	WLD*WM-AM-ECEAB1528K-Q	KIT DE CONECTOR TIPO LINCOLN® LPB, TWECO® #1-4 POWER PIN, SWITCH
9	WLD*WM-AM-ECEAL1528K-Q	KIT DE CONECTOR TIPO LINCOLN® POWER PIN, GAS TUBE, QUICK FIT
10	WLD*WM-AM-ECEAW1528K-Q	KIT DE CONECTOR QUICK FIT TIPO TWECO®, MILLER AMPHENOL LPW

